

**PRODOTTI / RICAMBI
PRODUCTS / SPARE PARTS
PRODUITS / PIÈCES DÉTACHÉES
PRODUKTE / ERSATZTEILE
PRODUCTOS / REPUESTOS**

1

1



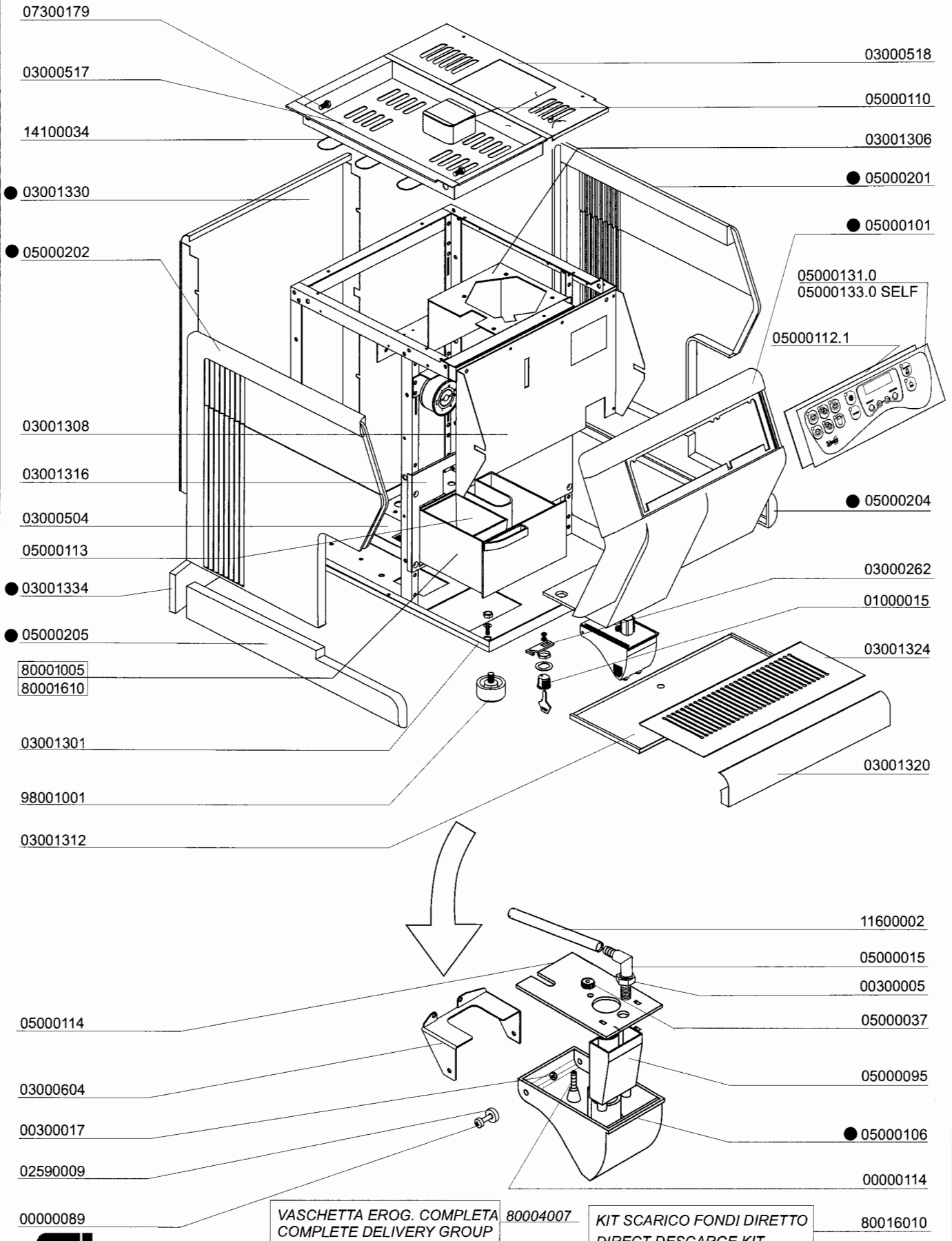
nuova simonelli

CARROZZERIA MASTER COFFEE 1

CABINET MASTER COFFEE 1

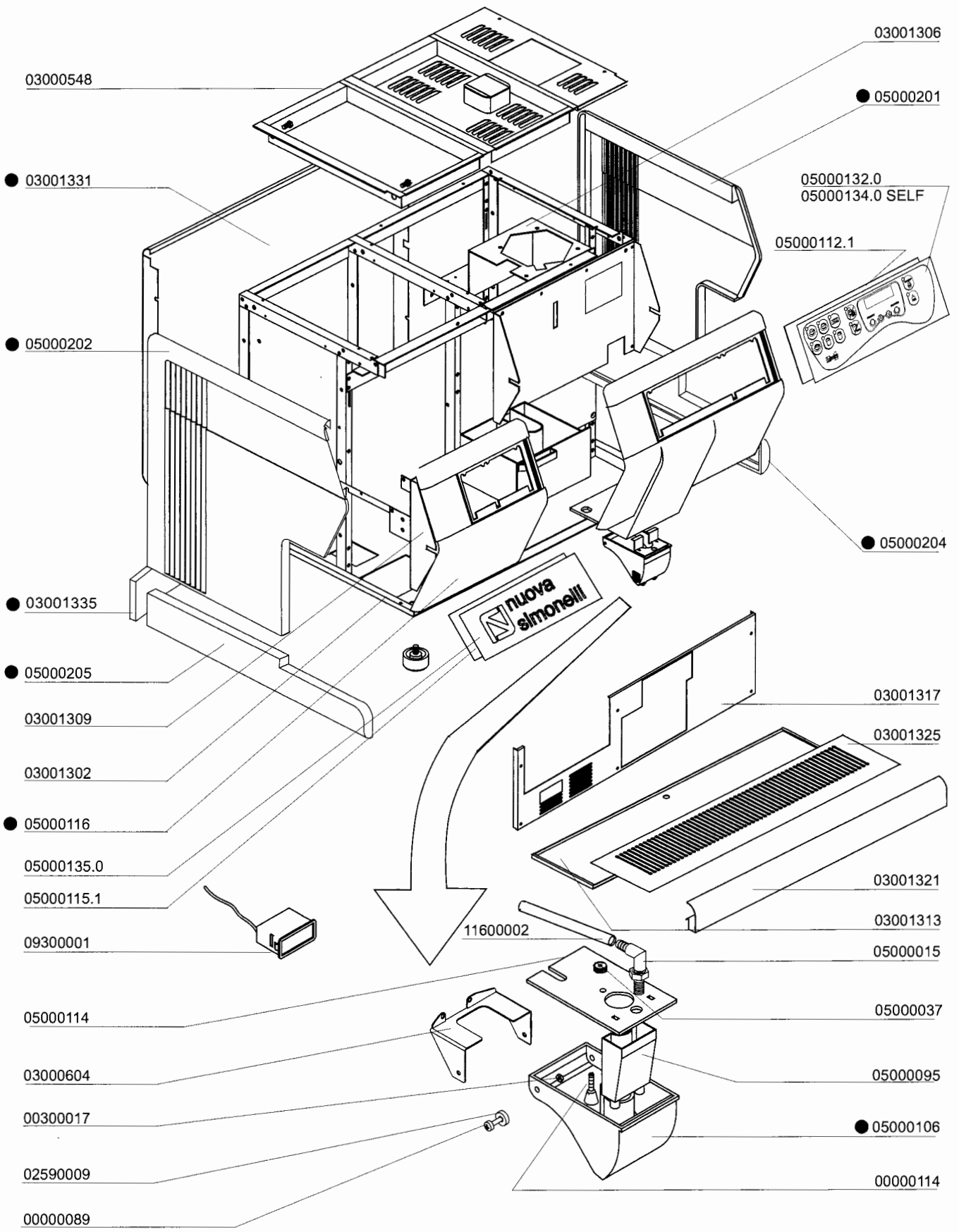
MASTER 1

● SPECIFICARE COLORE / SPECIFY COLOR



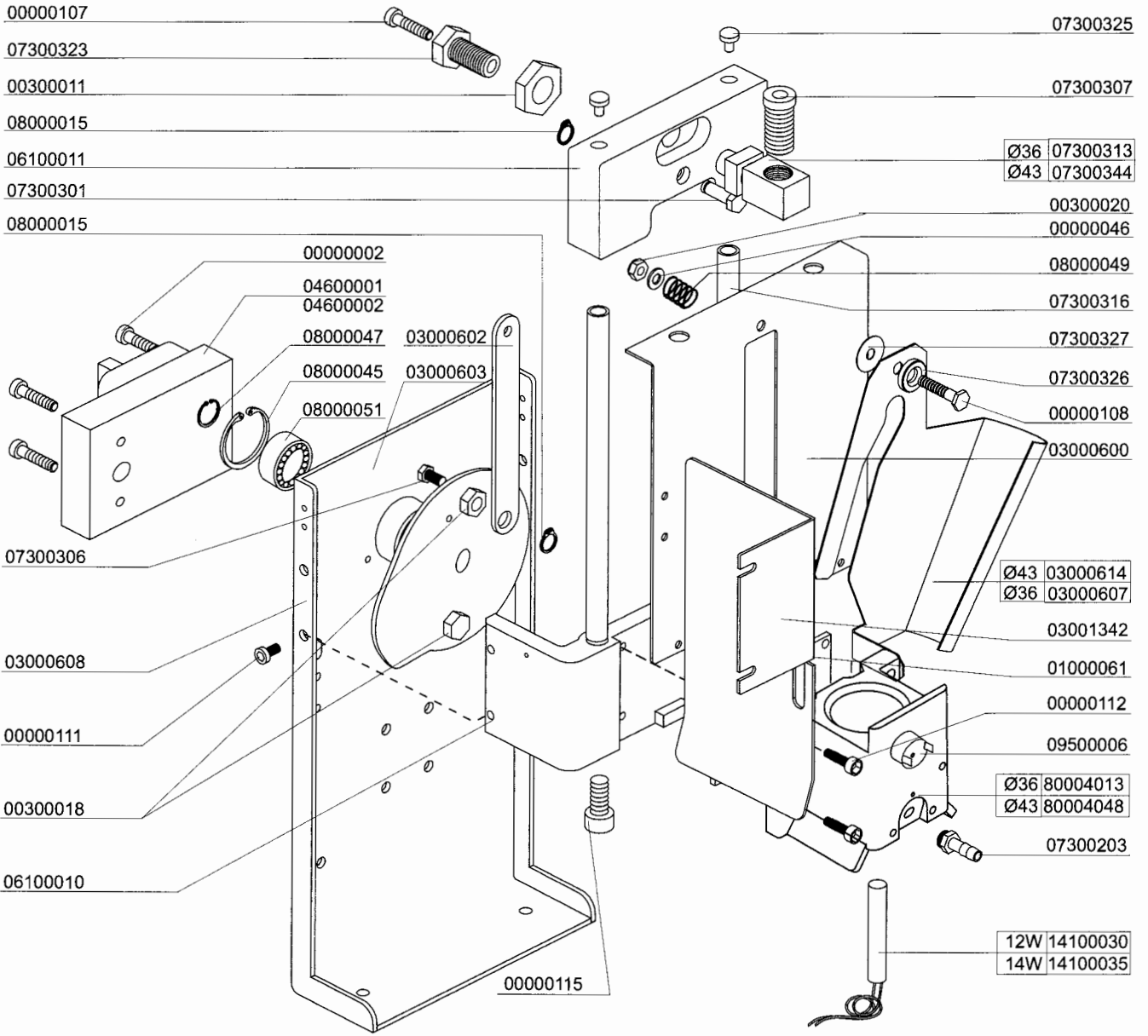
CARROZZERIA MASTER CAPPUCCINO 1 CABINET MASTER CAPPUCCINO 1

● SPECIFICARE COLORE / SPECIFY COLOR



ASSIEME GRUPPO EROGAZIONE DISPENSING GROUP COMPONENTS

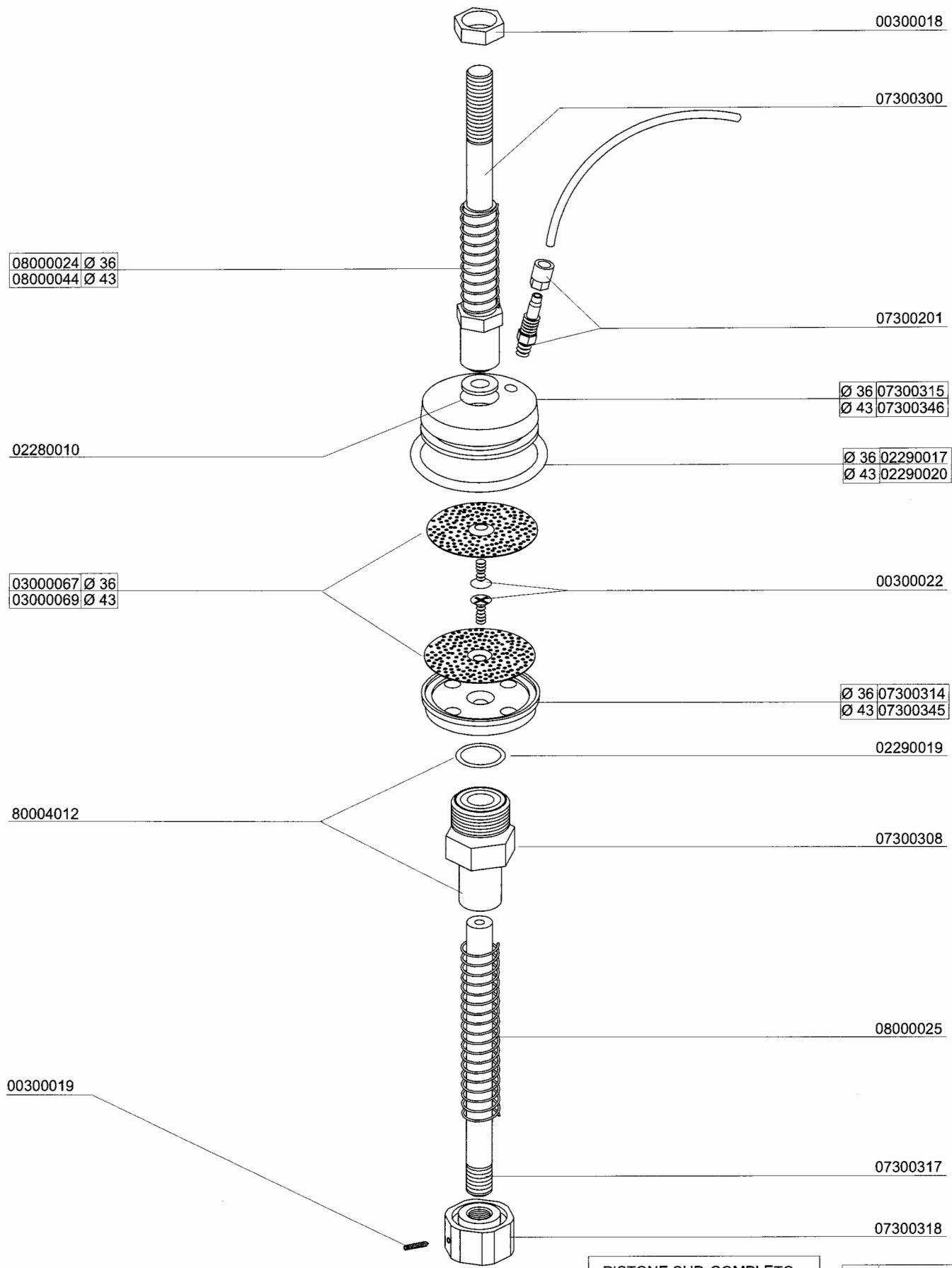
MASTER 1



ASSIEME GRUPPO EROGAZIONE
DISPENSING GROUP COMPONENTS

Ø 36 80004001
Ø 43 80004041

ASSIEME PISTONE SUPERIORE-INFERIORE
UPPER-LOWER PISTON COMPONENTS



08000024 Ø 36
08000044 Ø 43

00300018

07300300

07300201

Ø 36 07300315
Ø 43 07300346

02280010

Ø 36 02290017
Ø 43 02290020

03000067 Ø 36
03000069 Ø 43

00300022

Ø 36 07300314
Ø 43 07300345

02290019

80004012

07300308

08000025

00300019

07300317

07300318

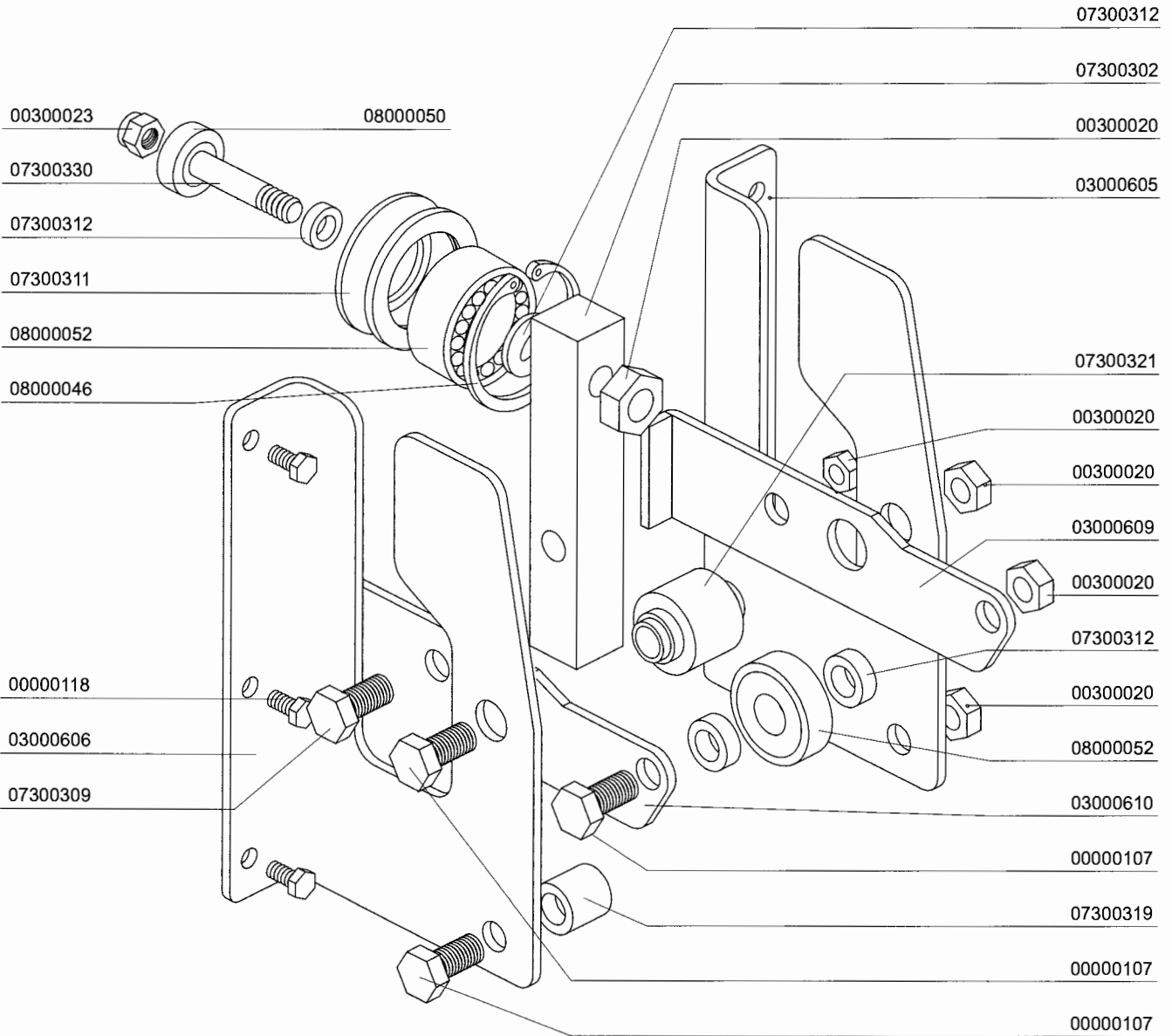
PISTONE INF. COMPLETO + CAMERA
COMPLETE LOWER PISTON + CHAMBER

Ø 36 80004004
Ø 43 80004044

PISTONE SUP. COMPLETO
COMPLETE UPPER PISTON

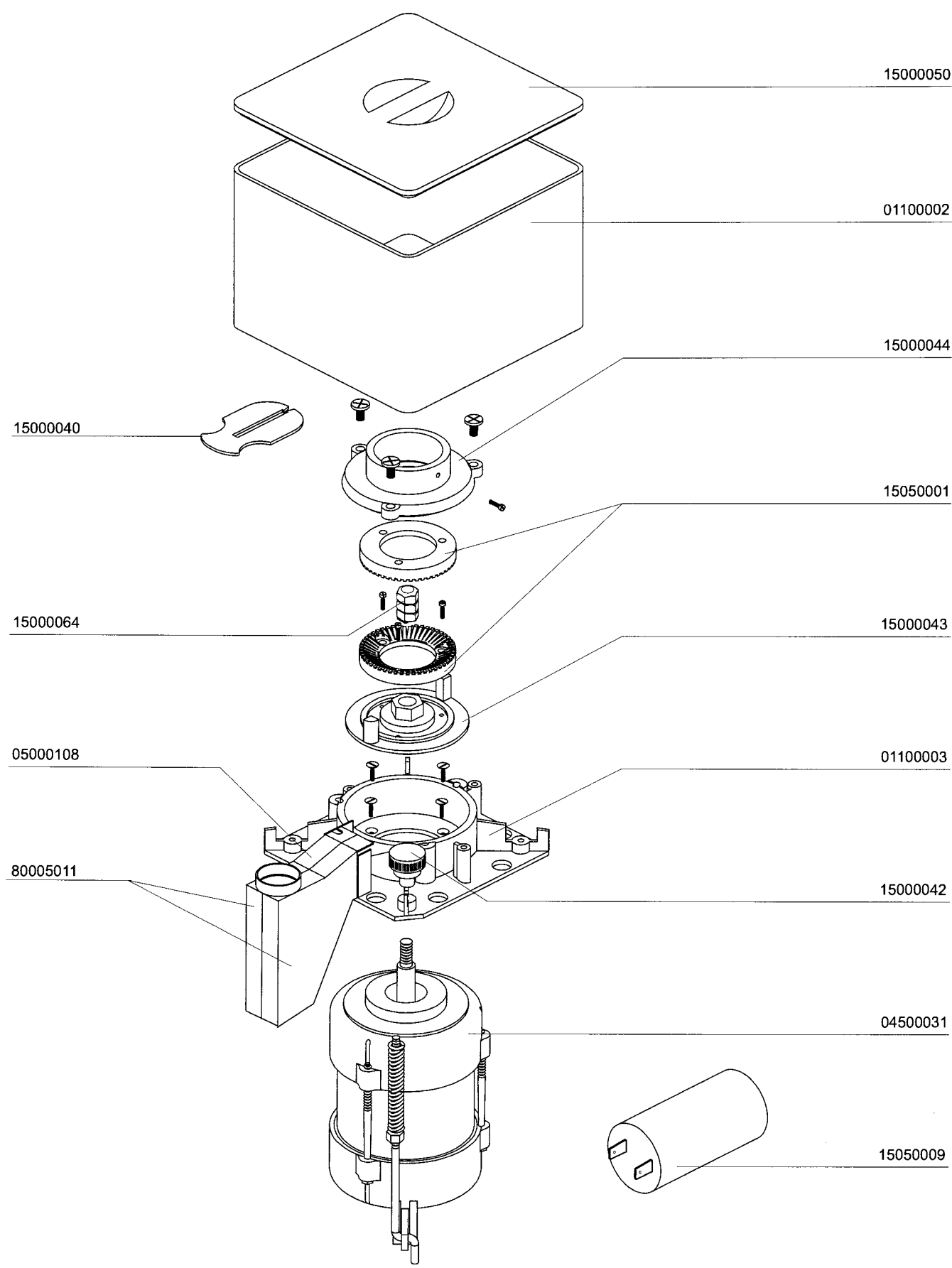
Ø 36 80004006
Ø 43 80004046

ASSIEME MOVIMENTO INFERIORE INFERIOR MOVIMENT COMPONENTS



ASSIEME MOVIMENTO INFERIORE
INFERIOR MOVIMENT COMPONENTS 80004005

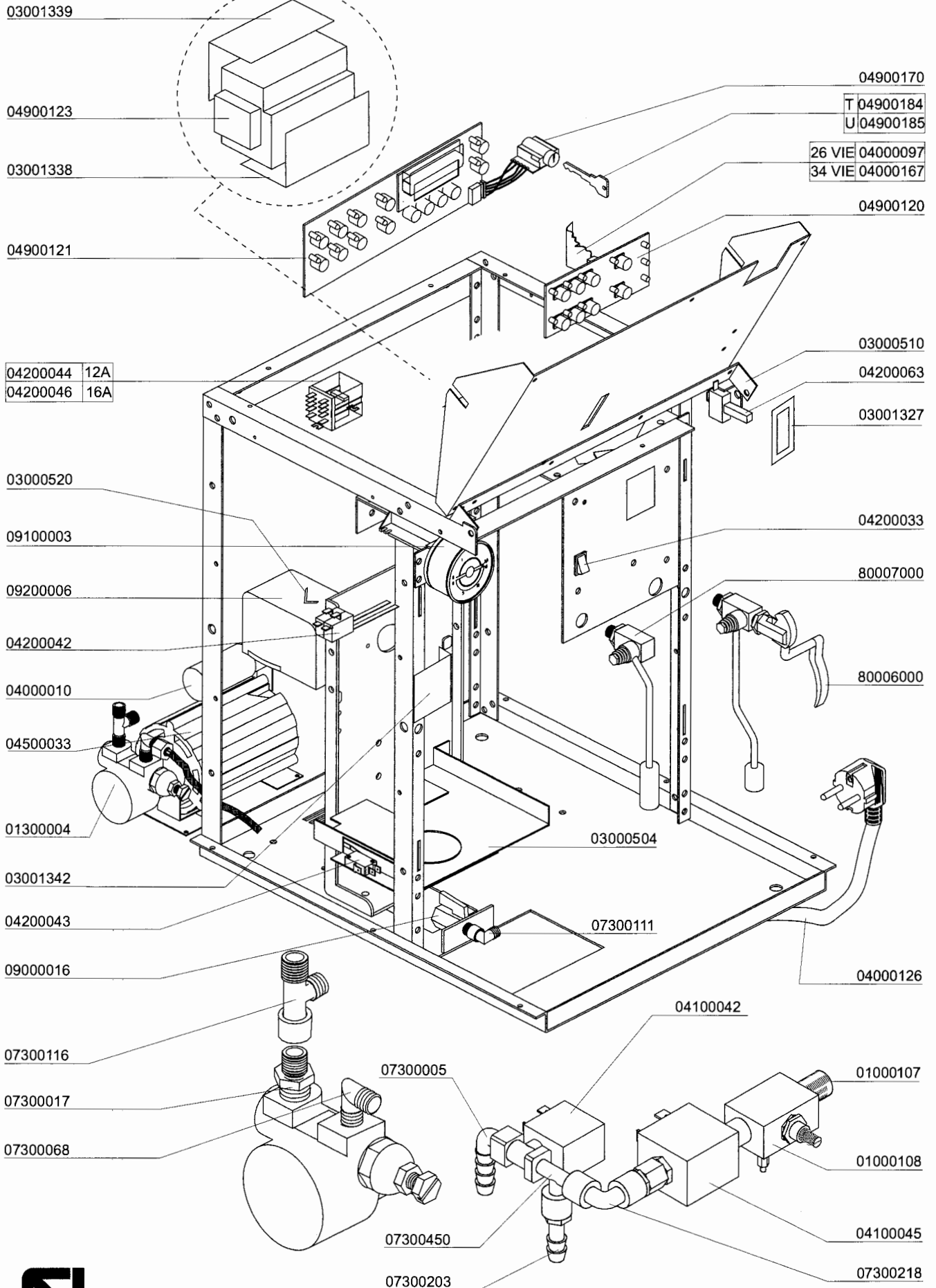
ASSIEME MACININO GRINDER COMPONENTS



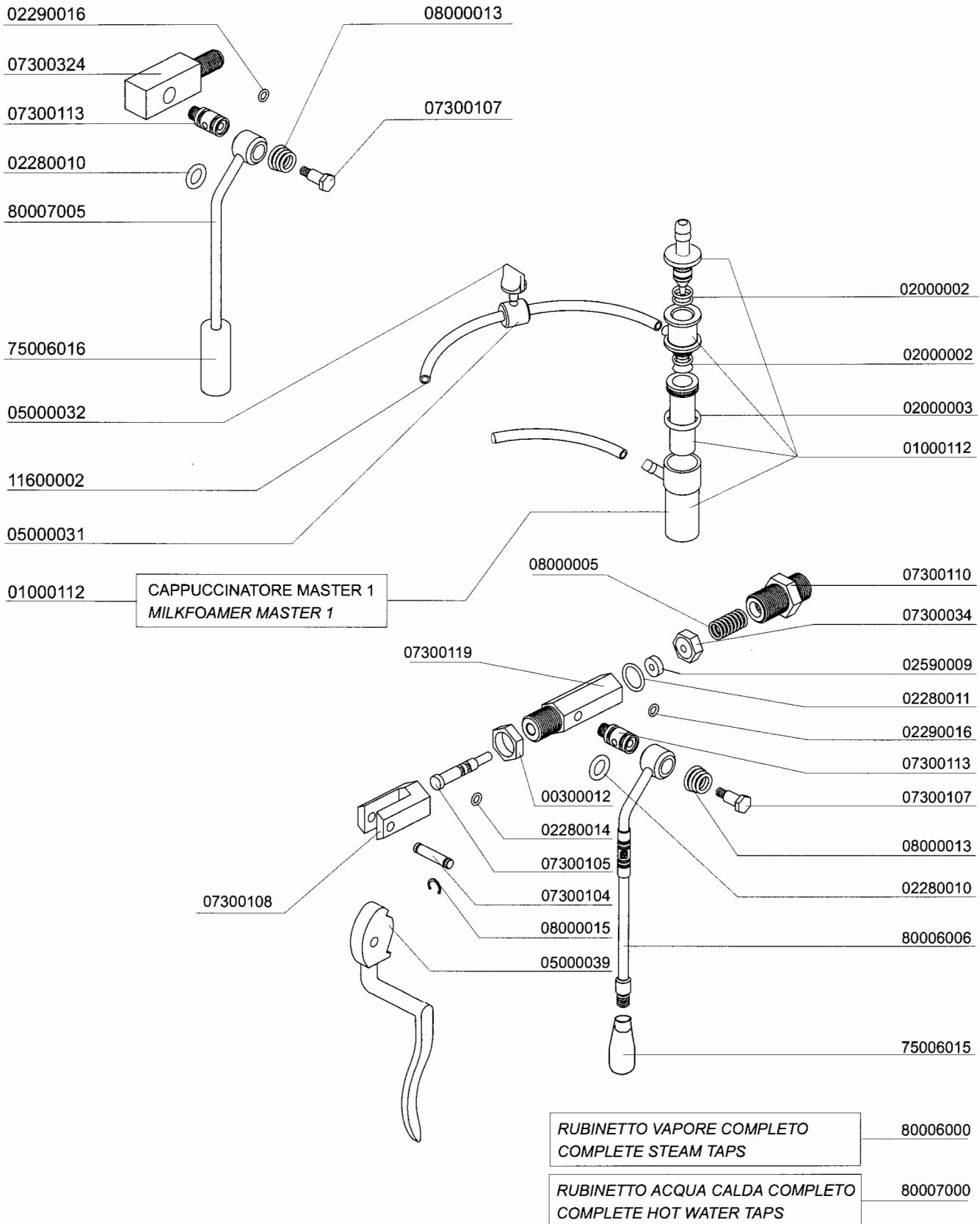
ASSIEME MACININO
GRINDER COMPONENTS

01100001

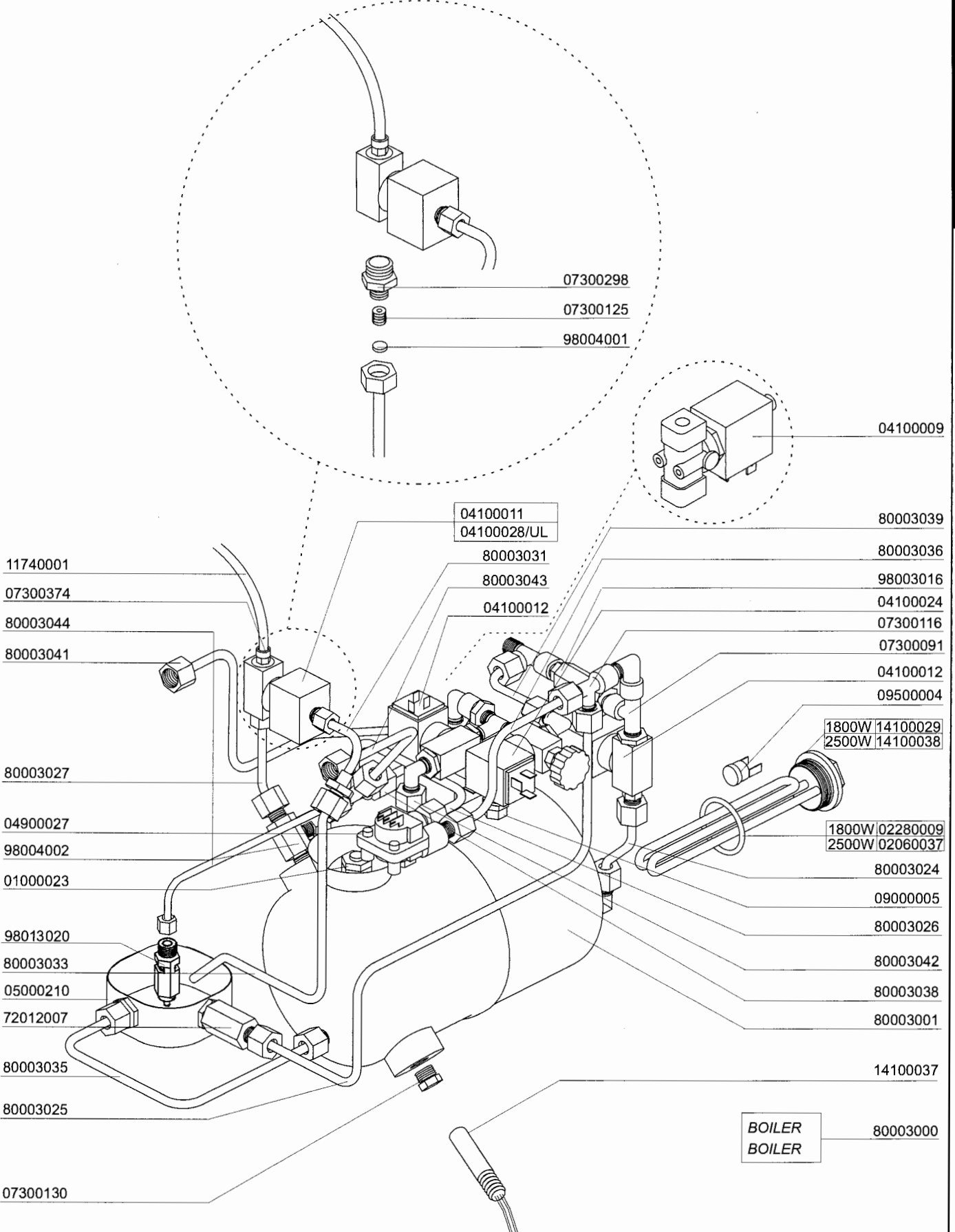
COMPONENTI IDRAULICI ED ELETTRICI HYDRAULIC-ELECTRIC COMPONENTS



RUBINETTO VAPORE-ACQUA CALDA - CAPPUCCINATORE
 STEAM-HOT WATER TAPS - MILKFOAMER

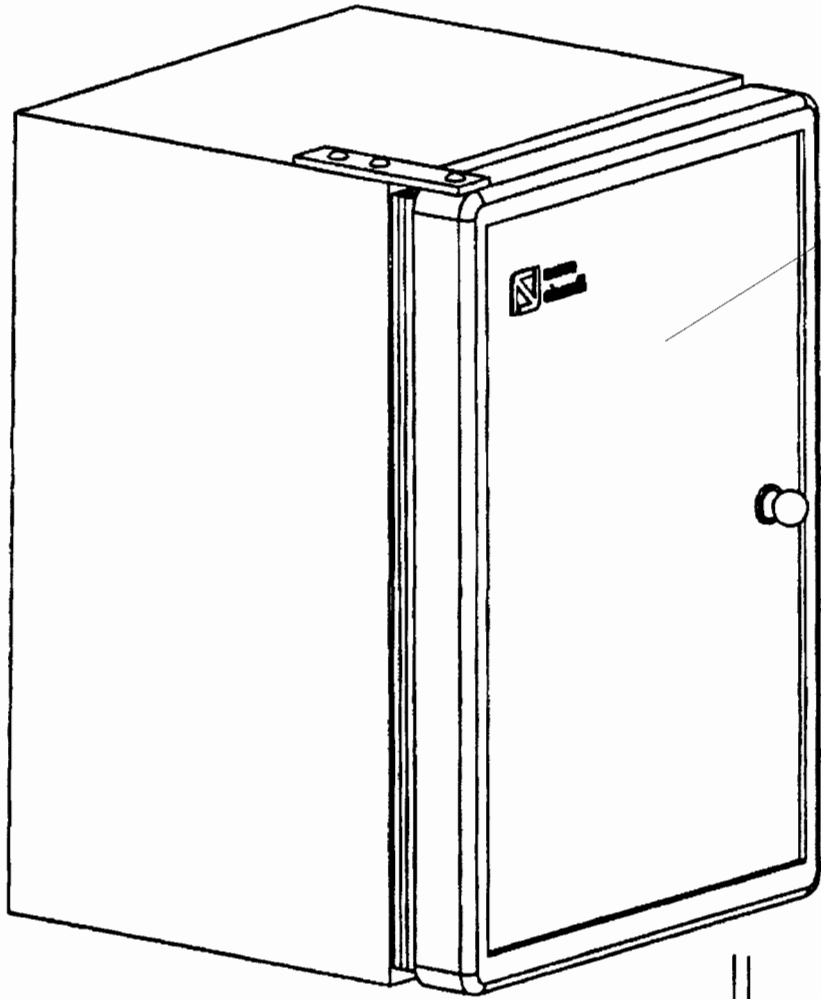


GRUPPO IDRAULICO E BOILER HYDRAULIC GROUP BOILER



- 11740001
- 07300374
- 80003044
- 80003041
- 80003027
- 04900027
- 98004002
- 01000023
- 98013020
- 80003033
- 05000210
- 72012007
- 80003035
- 80003025
- 07300130
- 04100011
- 04100028/UL
- 80003031
- 80003043
- 04100012
- 04100009
- 80003039
- 80003036
- 98003016
- 04100024
- 07300116
- 07300091
- 04100012
- 09500004
- 1800W 14100029
- 2500W 14100038
- 1800W 02280009
- 2500W 02060037
- 80003024
- 09000005
- 80003026
- 80003042
- 80003038
- 80003001
- 14100037
- BOILER
- BOILER
- 80003000

UNITÀ FRIGO
FREEZE UNIT



01200021

05000013

V.12 04100010

04100007

V. 115 01200004

V. 230 01200003

STARTER
CLIXON RELÉ
01200019

01200005

01200009

V. 115 01200008

V. 230 01200007

01200001

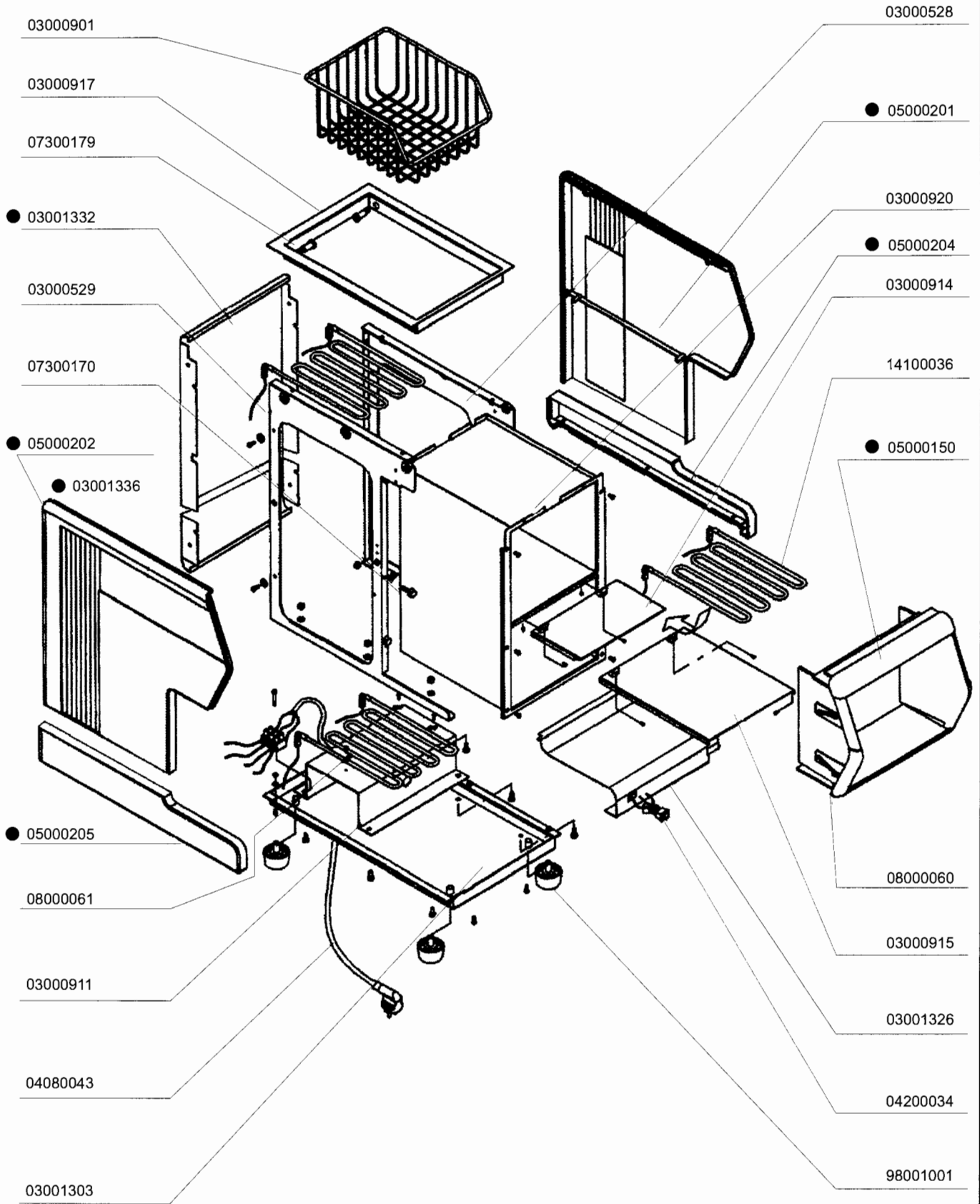
GRUPPO FRIGO
FREEZE UNIT

01200006

SCALDATAZZE CUPWARMER

MASTER 1

● SPECIFICARE COLORE / SPECIFY COLOR



CODICE	DESCRIZIONE	DESCRIPTION
00000002	VITE AQ M5X35 TE	AQ HEXAGON CAP SCREW M5X35
00000046	RONDELLA ZINC. M6 6.4X12.5X1.6	WASHER M6 6.4X12.5X1.6
00000089	VITE INOX M4X12	STAINLESS STEEL SCREW M4X12
00000107	VITE INOX M6X25 TE	STAINLESS SCREW M6X25
00000108	VITE INOX M6X30 TE	STAINLESS SCREW M6X30
00000111	VITE AQ M6X16 TE 8.8 ZINC.	SCREW M6X16
00000112	VITE INOX M6X20 BRUCOLA	STAINLESS ALLEN SCREW M6X20
00000114	GRANO M4X30	GRUB SCREW M6X30
00000115	VITE M10X30 BRUCOLA	ALLEN SCREW M10X30
00000118	VITE INOX M4X12 BRUCOLA	STAINLESS ALLEN SCREW M4X12
00300005	DADO OTTONE 1/8 GAS	BRASS NUT 1/8
00300011	DADO OTTONE 3/8	BRASS NUT 3/8
00300012	DADO OTTONE 3/8 GAS ES2 SPESS 6	BRASS NUT 3/8 GAS ES2
00300017	DADO AUTOBLOCCANTE INOX M4	STAINLESS STEEL SELF-LOCKING NUT M4
00300018	DADO AUTOBLOC. INOX M8	STAINLESS SELF-LOCKING NUT M8
00300019	GRANO INOX M4X8	STAINLESS GRAIN M4X8
00300020	DADO AUTOBLOC. INOX M6	STAINLESS SELF-LOCKING NUT M6
00300022	VITE INOX M4X14 TC	STAINLESS STEEL SCREW M4X14
00300023	DADO AUTOBLOC. INOX M5	STAINLESS SELF-LOCKING NUT M5
01000015	SERRATURA INVOLUCRO COMANDI	DOOR LOCK
01000023	VALVOLA SFIATO	ANTIVACUUM VALVE
01000061	ISOLANTE GRUPPO	INSULATION
01000107	SILENZIATORE 1/8	SILOENCER 1/8
01000108	RUBINETTO MRF 1/8 F-F	FAUCET MRF 1/8 F-F
01000112	CAPPUCINATORE REG. LATTE+ARIA	MILK FOAMER
01100001	MACINACAFFE' COMPLETO	COMPLETE GRINDER
01100002	CONTENITORE CAFFE'	COFFEE BEANS CONTAINER
01100003	SUPPORTO MACINACAFFE'	GRINDER MOTOR SUPPORT
01200001	GRUPPO FRIGO MASTER 230 V	FRIGO GROUP 230 V
01200003	COMPRESSORE 220-240V 50/60 Hz	COMPRESSOR 220-240V 50/60 HZ
01200004	COMPRESSORE 115V 60Hz	COMPRESSOR 115V 60HZ
01200005	FILTRO	FILTER
01200006	CONDENSATORE A PACCO ALETTATO	CONDENSER
01200007	VENTILATORE 230 V	FAN 230V
01200008	VENTILATORE 115 V	FAN 115V
01200009	TERMOSTATO FRIGO MASTER	THERMOSTAT REFRIGERATOR
01200019	CLIXON E RELE' PER COMPRESS. 220-240V 50/60Hz	CLIXON AND RELAY
01200021	PORTA PER APERTURA FRIGO DX	RIGHT REFRIGERATOR DOOR
01300004	POMPANTE VOLUMETRICO MASTER 50 l/h	VOLUMETRIC PUMP
02000002	OR SUP. CAPPUCINATORE	MILKFOAMER UPPER O'RING
02000003	OR INF. CAPPUCINATORE	MILKFOAMER LOWER O'RING
02060037	GUARNIZIONE OR PER TAPPO	O'RING FOR TAP
02280009	GUARNIZIONE OR DIA 40 MM	O'RING DIA. 40 MM
02280010	GUARNIZIONE OR DIA. 12 MM	O'RING DIA. 12 MM
02280011	GUARNIZIONE OR DIA. 11 MM	O'RING DIA. 11 MM
02280014	GUARNIZIONE OR DIA. 7 MM	O'RING DIA. 7 MM
02290016	GUARNIZIONE OR 115 DIA.17 VAITON	O'RING DIA. 17 VAITON
02290017	GUARNIZIONE OR AN22 SILICONE	O'RING AN22 SILICON
02290019	GUARNIZIONE OR R6	O'RING R6
02290020	GUARNIZIONE OR D.41.5 SILICONE	O'RING D.41.5. SILICON
02300017	RACCORDO 1/4 3/8	FITTING 1/4 3/8
02590009	GUARNIZIONE PISTONCINO 12X4	PISTON GASKET STEAM PIPE
03000067	DOCCIA INOX D.34 X M4	STAINLESS SHOWER D.34 X M4
03000069	DOCCIA INOX D.40 X M4	STAINLESS SHOWER D.40 X M4
03000262	PIASTRINA SERRATURA MASTER	LOCK METAL PLATE
03000504	SUPPORTO VASCHETTA FONDI	DREGS TRAY METAL SUPPORT
03000510	STAFFA CERNIERA INVOLUCRO COMANDI	COMMAND BOX HASP BRACKET
03000517	PIATTO PORTATAZZE	STAINLESSUPPER PANEL
03000518	CHIUSURA INOX DX SUPERIORE	STAINLESS STEEL RIGHT UPPER PANEL
03000520	STAFFA MICRO	MICRO SUPPORT
03000528	FIANCO DX. TELAIO MASTER 1	RIGHT FRAME
03000529	FIANCO SX. TELAIO MASTER	LEFT FRAME
03000548	PIATTO PORTATAZZE SX MASTER	STAINLESS LEFT UPPER PANEL
03000600	PROTEZIONE FRONTALE GRUPPO	GROUP FRONTAL PROTECTION
03000602	LEVA COLLEGAMENTO CARRELL. CAMMA	CONNECTION LEVER
03000603	CAMMA ROTAZIONE GR MASTER LAVORATA	ROTATION CAM MASTER

CODICE	DESCRIZIONE	DESCRIPTION
03000604	STAFFA SUPPORTO VASCHETTA EROG.	ST. STEEL DELIVERY NOZZLE SUPPORT
03000605	STAFFA DX FULCRO LEVA	RIGHT LEVER SUPPORT
03000606	STAFFA SX FULCRO LEVA	LEFT LEVER SUPPORT
03000607	CAMMA RASATRICE CAFFE X GR. 36MM	COFFEE SHAVE CAM X GR. 36MM
03000608	LAMIERA SUPERIORE GR MASTER LAVORATA	GROUP SUPPORT MASTER
03000609	LEVA PORTACUSCINETTO DX	RIGHT BEARING SUPPORT
03000610	LEVA PORTACUSCINETTO SX	LEFT BEARING SUPPORT
03000614	CAMMA RASATRICE CAFFE X GR. 43MM	COFFEE SHAVE CAM X GR. 43MM
03000901	CESTO PORTA TAZZE	CUP HOLDER BASKET
03000911	SUPPORTO COLONNA SCALDATAZZE	CUPWARMER COLUMN SUPPORT
03000914	PROLUNGA PIANO CENTRALE SCALDATAZZE	CUPWARMER CENTRAL PANEL PROLUNG.
03000915	CHIUSURA INF. PIANO CENTRALE	CENTRAL PANEL LOWER LOCK
03000917	VASCHETTA SUP. SCALDA TAZZE	CUPWARMER UPPER BOX
03000920	COLONNA ASSEMBLATA SCALDATAZZE	CUPWARMER COLOMN
03001301	BASAMENTO MASTER COFFEE 1	MASTER COFFEE BASE
03001302	BASAMENTO MASTER CAPP.	MASTER CAPPUCCINO BASE
03001303	BASAMENTO SCALDATAZZE	CUPWARMER BASE
03001306	SUPPORTO MACININO MASTER	GRINDER SUPPORT MASTER
03001308	CHIUSURA INT. INVOLUCRO COMANDI	INTERNAL PANEL COVER
03001309	CHIUSURA INT. INVOLUCRO SX.	INTERNAL PANEL LEFT COVER
03001312	PIATTO RACCOGLIACQUA MASTER 1	DRIP TRAY MASTER 1
03001313	PIATTO RACCOGLIACQUA MASTER CAPP.	DRIP TRAY MASTER CAPP.
03001316	PARETE FRONTALE MASTER	FRONT PANEL
03001317	PARETE FRONTALE MASTER CAPP.	FRONT PANEL
03001320	PARETE INF. FRONTALE MASTER	LOWER FRONTAL PANEL MASTER 1
03001321	PARETE INF. FRONTALE MASTER CAPP.	LOWER FRONTAL PANEL MASTER CAPP.
03001324	RETINA PIANO LAVORO MASTER 1	PERFORATED WORK TOP MASTER 1
03001325	RETINA PIANO LAVORO MASTER CAPP.	PERFORATED WORK TOP MASTER CAPP
03001326	PIANO LAVORO SCALDATAZZE	CUPWARMER WORK TOP
03001327	STAFFA MICROINTERRUTTORE PORTA	DOOR MICROSWITCH BRACKET
03001330	CARENA RETRO MASTER	METAL BACK PANEL
03001331	CARENA RETRO SUP. MASTER CAPP.	UPPER BACK PANEL MASTER CAPP.
03001332	CARENA RETRO SUP. SCALDATAZZE	UPPER BACK PANEL CUPWARMER
03001334	CARENA RETRO INF. MASTER 1	LOWER BACK PANEL MASTER 1
03001335	CARENA RETRO INF. MASTER CAPP.	LOWER BACK PANEL MASTER CAPP.
03001336	CARENA RETRO INF. SCALDATAZZE	LOWER BACK PANEL CUPWARMER
03001338	SUPPORTO CENTRALINA MASTER	ELECTRONIC UNIT BRACKET
03001339	COPERCHIO CENTRALINA MASTER 1	ELECTRONIC UNIT COVER
03001342	PROTEZIONE ELETTROVALVOLA LATTE	MILK SOLENOID VALVE PROTEC. COVER
04000010	CONDENSATORE 6 µF	CAPACITOR 6 µF
04000097	CAVO 26 VIE	26 WAYS CABLE
04000126	CAVO ELETTRICO 3 X 1,5 2 M	ELECTRICAL CABLE 3X1,5 2M
04000167	CAVO 34 VIE	34 WAYS CABLE
04080043	CAVO ELETTRICO 3 X 0,75	ELECTRICAL CABLE 3X0,75
04100009	ELETTROVALVOLA 3 VIE 230V 50/60 Hz	3 WAY SOLENOID VALVE 230V 50/60 Hz
04100010	ELETTROVALVOLA A 3 VIE A SEPARAZIONE	3 WAY SOLENOID VALVE WITH SEPARATION
04100011	ELETT. EROG. MASTER 230V 50/60 Hz	DELIVERY SOLENOID VALVE 230V 50/60 Hz
04100012	ELETTROVALVOLA 2 VIE AL 1/4 230 V 50/60 Hz	2 WAY SOLENOID VALVE 1/4 230 V 50/60 Hz
04100024	ELETTROVALVOLA 2 VIE CON REGOLATORE	2 WAY SOLENOID VALVE WITH REGULATOR
04100028	ELETT. EROGAZ. MASTER UL 208-240V 60Hz	DELIVERY SOLENOID VAL. UL 208-240V 60Hz
04100042	ELETTROVALVOLA 2 VIE 230 V 1/8	2 WAY SOLENOID VALVE 230 V 1/8
04100045	ELETTROVALVOLA 2 VIE 1/8 M	2 WAY SOLENOID VALVE 230 V 1/8 M
04200033	INTERRUTTORE 3A 13X19	3 AMP. SWITCH 13X19
04200034	INTERRUTTORE LUMINOSO 3A 13X9	3 AMP LIGHT SWITCH 13X9
04200042	MICROINTERRUTTORE CAMMA MASTER	CAM MICROSWITCH
04200043	MICRO INTERR. PORTA CASSETTO MASTER	DOOR- DREGS DRAWER MICROSWITCH
04200044	RELE' MASTER	RELAY
04200046	RELE' MASTER 16 A	RELAY 16 A
04200063	MICROINTERRUTTORE PORTA	DOOR MICROSWITCH
04500031	MOTORE ELE. MACINACAFFE'	GRINDER MOTOR
04500033	MOTORE ELETTRICO MASTER	ELECTRIC MOTOR
04600001	MOTORIDUTTORE GRUPPO 230 V 50 HZ	GROUP MOTORIDUCTOR 230V 50 HZ
04600002	MOTORIDUTTORE GRUPPO 200-220 V 60 HZ	GROUP MOTORIDUCTOR 220V 60 HZ
04900027	DOSATORE VOLUMETRICO	FLOWMETER
04900120	SCHEDA EROGAZIONE MASTER	ELECTRONIC TOUCHPAD MASTER 1
04900121	SCHEDA EROG. CON DISPLAY MASTER 1	ELEC. TOUCHPAD WITH DISPLAY MASTER 1

CODICE	DESCRIZIONE	DESCRIPTION
04900123	CENTRALINA ELETTRONICA MASTER 1	ELECTRONIC UNIT MASTER 1
04900170	BLOCCHETTO CHIAVI	KEY BLOC
04900184	CHIAVE VISUALIZZAZIONE T	VISUALIZATION KEY T
04900185	CHIAVE VISUALIZZAZIONE U	VISUALIZATION KEY U
05000013	RACCORDO PORTATUBO	PIPE-HOLDER FITTING
05000015	RACCORDO PORTATUBO WES 6R 1/8	PIPE-HOLDER FITTING 6R 1/8
05000031	ANELLO REGOLAZIONE CAPPUCCINATORE	MILKFOAMER REGULATION RING
05000032	POMELLO FILETTATO	FILLET KNOB
05000037	GHIERA FILETTATA PER PANNELLI M4 BIANCA	FERRULE FOR PANEL M4
05000039	MANOPOLA RUB. VAPORE SX	LEFT STEAM TAP HANDLE
05000095	BECCO PER VASC. EROG. MASTER	SPOUT FOR DELIVERY NOZZLE
05000101	INVOLUCRO COMANDI MASTER 1	FRONT DOO
05000106	VASCHETTA EROGAZIONE MASTER	DELIVERY NOZZLE
05000108	CONVOGLIATORE CAFFE'	COFFEE CONVEYOR
05000110	RACCORDO DECAFFEINATO	DECAFFEINATED CONVEYOR
05000112.1	SUPPORTO MASCHERINA MASTER	MASTER STICKER SUPPORT
05000113	SCIVOLO PER VASCHETTA FONDI	DESCHARGE PLASTIC CONVEYOR
05000114	CHIUSURA VASCHETTA EROGAZIONE	PLASTIC NOZZLE COVER
05000115.1	SUPPORTO MASCHERINA MASTER + FRIGO	MASTER+FRIGO STICKER SUPPORT
05000116	INVOL. COMANDI MASTER+FRIGOGREZZO	FRONT DOOR MASTER
05000131.0	MASCHERINA MASTER 1	STICKER MASTER 1
05000132.0	MASCHERINA MASTER CAPP.	STICKER MASTER CAPP
05000133.0	MASCHERINA MASTER 1 SELF	STICKER MASTER 1 SELF
05000134.0	MASCHERINA MASTER CAPP. SELF	STICKER MASTER CAPP. SELF
05000135.0	MASCHERINA LOGO MASTER 1/CAPP.	LOGO STICKER MASTER 1/CAPP.
05000150	FRONTALE MODULO SCALDATAZZE	CUPWARMER FRONTAL
05000201	CARENA DX SUPERIORE	RIGHT SIDE PANEL
05000202	CARENA SX SUPERIORE MASTER 1	LEFT SIDE PANEL
05000204	FIANCO DX. INFERIORE MASTER 1	LOWER RIGHT SIDE PANEL
05000205	FIANCO SX. INFERIORE MASTER 1	LOWER LEFT SIDE PANEL
05000210	VASCHETTA SCARICO MASTER 1	DRAIN TANK
06100010	SUPPORTO AL GRUPPO EROG.	DELIVERY GROUP SUPPORT
06100011	CARRELLO ALLUMINIO SUP.	ALUMINIUM CARRIAGE
07300005	PORTAGOMMA ANGOLARE 1/8 X 7	1/8" ANGULAR TUBE CONNECTION
07300034	PISTONCINO 12X4.5X4	PISTON 12X4.5X4
07300068	RACCORDO L M-M 3/8	L FITTING M-M 3/8
07300091	RACCORDO T 1/4 M-F-M	T FITTING 1/4 M-F-M
07300104	SPINOTTO RUBINETTO VAPORE	STEAM TAP PIN
07300105	ASTA COMANDO PISTONCINO	ACTUATOR PISTON PIN
07300107	PORTA MOLLA TUBO VAPORE	SPRING HOLDER
07300108	FORCELLA PORTA MANOPOLA	KNOB HOLDER FORK
07300110	TAPPO PORTA MOLLA	SPRING HOLDER TAP
07300111	RACCORDO L 3/8 M-F	L FITTING 3/8 M-F
07300113	SNODO RUBINETTO VAPORE	STEAM TAP SWIVEL JOINT
07300116	RACCORDO T 1/4 M-M-F	T FITTING 1/4 M-M-F
07300119	CORPO RUBINETTO VAPORE	STEAM TAP BODY
07300125	GIGLEUR M8 X 6	GIGLEUR M8X6
07300130	TAPPO 3/8 GAS	TAP 3/8 GAS
07300170	PROLUNGA FISSAGGIO FRONTALE	FRONTAL FASTENER PROLUNGATION
07300179	PERNO FISSAGGIO VASCHETTA SUP.	UPPER BOX FASTENER PIN
07300201	RACCORDO CIL. 6/4 M6	FITTING 6/4 M6
07300203	PORTAGOMMA 1/8"	1/8" TUBE CONNECTION
07300203	PORTAGOMMA CILINDRICO	CILINDRIC TUBE CONNECTION
07300218	RACCORDO A L 1/8 M-F	L FITTING 1/8 M-F
07300298	PORTAGIGLEUR MASTER 1/8-1/4 M8	GIGLEUR HOLDER 1/8-1/4 M8
07300300	ALBERO PISTONE SUPERIORE	UPPER PISTON SHAFT
07300301	PERNO INOX CARRELLO	STAINLESS S. SLIDE PIN
07300302	LEVA VERICALE MOVIMENTO	VERTICAL LEVER DOWN MOVEMENT
07300306	VITE M8 PER CAMMA	CAM SCREW M8
07300307	BOCCOLA FILETTATA ALBERO SUP.	UPPER PISTON REGISTER
07300308	BOCCOLA FILETTATA ALBERO INF.	LOWER PISTON GASKET NUT
07300309	PERNO INOX D.6 PER CUSCINETTO	STAINLESS BEARING PIN
07300311	INVOLUCRO SAGOMATO CUSCINETTO	MOULDED BEARING HOLDER
07300313	INSERTO CARRELLO PER GRUPPO 36MM	SLIDE INSERT FOR GROUP 36MM
07300314	PISTONE INFERIORE	LOWER PISTON
07300315	PISTONE SUPERIORE	UPPER PISTON

CODICE	DESCRIZIONE	DESCRIPTION
07300316	COLONNA GRUPPO	GROUP COLUMN
07300317	ALBERO PISTONE INFERIORE	LOWER PISTON SHAFT
07300318	PORTAMOLLA PISTONE INFERIORE	LOWER PISTON REGISTER
07300319	BOCCOLA FULCRO LEVA	FULCRUM SLEEVE LOWER MECANISM
07300321	BOCCOLA MOVIMENTO INFERIORE	LEVER SLEEVE LOWER MECANISM
07300323	REGISTRO INSERTO CARRELLO	SLIDE INSERT REGISTER
07300324	ATTACCO RUBINETTO ACQUA	HOT WATER TAP ATTACHMENT
07300325	PERNO PLASTICA	PLASTIC NUT
07300326	RONDELLA D.16 F.8.5	WASHER D.16
07300327	RONDELLA TEFLON 20X6.5X0.5	TEFLON WASHER 20X6.5X0.5
07300330	PERNO INOX M5-M6	STAINLESS PIN M5-M6
07300344	INSERTO CARRETTO PER GRUPPO 43MM	SLIDE INSERT FOR GROUP 43MM
07300345	PISTONE INFERIORE D.43	LOWER PISTON D.43
07300346	PISTONE SUPERIORE D.43	UPPER PISTON D.43
07300374	RACCORDO DIR M. CON.6 1/8	FITTING 1/8
07300450	RACCORDO T 1/8 M-F-M	T FITTING 1/8 M-F-M
08000005	MOLLA TUBO VAPORE 6 ST	STEAM PIPE SPRING
08000013	MOLLA TUBO VAPORE	STEAM PIPE SPRING
08000015	SEEGER RS5	SEEGER RS5
08000024	MOLLA PISTONE EROGAZIONE 15X2X61 36MM	UPPER PISTON SPRING 36MM
08000025	MOLLA PISTONE SCARICO 16,5X5,2X80	LOWER PISTON SPRING
08000044	MOLLA PISTONE EROGAZIONE 15X2X61 43MM	UPPER PISTON SPRING 43MM
08000045	SEEGER INTERNO J30	INTERNAL SEEGER J30
08000046	SEEGER INTERNI J19	INTERNAL SEEGER J19
08000047	SEEGER ESTERNO A10	EXTERNAL SEEGER A10
08000049	MOLLA CAMMA RASATRICE	SCOOP SPRING
08000050	CUSCINETTO MOVIMENTO INFERIORE 625 2RS	BEARING 625 2RS LOWER MECANISM
08000051	CUSCINETTO CAMMA 6200	CAM BEARING 6200
08000052	CUSCINETTO MOVIMENTO INF. 626 2RS	BEARING626 2RS LOWER MECANISM
08000060	MOLLA FISSAGGIO FRONTALINO	FRONTAL FASTENER SPRING
08000061	MOLLA FISSAGGIO RESISTENZA	ELEMENT FASTENER SPRING
09000005	SONDA AUTOLIVELLO COMPLETA	COMPLETE LEVEL PROBE
09000016	RUBINETTO ALLACCIO RETE IDRICA 3/8	INLET WATER TAP 3/8"
09100003	MANOMETRO DOPPIA SCALA	DOUBLE SCALE GAUGE
09200006	PRESSOSTATO MACCHINA	PRESSOSTAT
09300001	TERMOMETRO FRIGO MASTER	FRIGO THERMOMETER MASTER
09500004	TERMOSTATO RIARMO MANUALE 135°C	MANUAL RESETTABLE THERMOSTAT 135°
09500006	TERMOSTATO 261	THERMOSTAT 261
11600002	TUBO SILICONE	SILICON TUBE
11740001	TUBO TEFLON 4X6	TEFLON TUBE 4X6
14100029	RESISTENZA CALDAIA MASTER 1800W	BOILER ELEMENT 1800W
14100030	RESISTENZA GRUPPO 12W	GROUP ELEMENT 12W
14100034	RESISTENZA PER PIATTO PORTA TAZZE	UPPER PANEL ELEMENT
14100035	RESISTENZA GRUPPO 14W	GROUP ELEMENT 14W
14100036	RES. ELETTR. 70W 230V PIANO SCALDATAZZE	CUPWARMER ELEMENT
14100037	RESISTENZA A CARTUCCIA 600W 3/8	ELEMENT 600W 3/8
14100038	RESISTENZA CALDAIA MASTER 2500W	BOILER ELEMENT 2500W
15000040	CHIUSURA CAMPANA MDX/L	COFFEE BEANS CONTAINER CLOSING
15000042	POMELLO REGISTRO	GRINDER REGISTER HANDLE
15000043	PORTAMACINE INFERIORE MM65	LOWER BLADE SUPPORT MM65
15000044	PORTAMACINE SUPERIORE MM6	UPPER BLADE SUPPORT MM65
15000050	COPERCHIO CAMPANA	COFFEE BEANS CONTAINER COVER
15000064	DADO FERMA PORTAMACINE	BLADE SUPPORT BLOCK NUT
15050001	COPPIA MACINE MM64	BLADES
15050009	CONDENSATORE 10 µF 230V	CAPACITOR 10 µF 230V
72012007	VALVOLA NEPLAX COMPLETA	COMPLETE SAFETY VALVE
75006015	BECCO VAPORE INOX	STAINLESS STEAM NOZZLE
75006016	BECCO ACQUA CALDA INOX	STAINLESS HOT WATER NOZZLE
80001005	VASCHETTA FONDI MASTER	WASTE BOX
80003000	CALDAIA MASTER COMPLETA	COMPLETE BOILER
80003001	CALDAIA MASTER	BOILER
80003024	TUBO COLL. ELETTROVALVOLA LIVELLO	LEVEL SOLENOID VAL. CONNECTION TUBE
80003025	TUBO COLLEGAM. T 1/4 - VALVOLA NEPLAX	SAFETY VALVE - T FITTING 1/4 CONN. TUBE
80003026	TUBO COLLEGAM. DOSATORE-SCAMBIATORE	HEATER EXC. -FLOWMETER CONNec. TUBE
80003027	TUBO ELETTROVALVOLA 3 VIE-SCAMBIATORE	HEATER EXCHANGE - SOLENOID VAL. TUBE
80003031	TUBO SCARICO E.V. 3 VIE - RACC. SCARICO	DRAIN FITTING-SOLENOID VAL. DRAIN TUBE

CODICE	DESCRIZIONE	DESCRIPTION
80003033	TUBO RACC. SCARICO-VASCHETTA SCAR.	DRAIN TANK - DRAIN FITTING TUBE
80003035	TUBO VASCHETTA SCARICO - CALDAIA	BOILER - DRAIN TANK TUBE
80003036	TUBO COLLEGAMENTO T 1/4 - DOSATORE	FLOWMETER - FITTING 1/4 TUBE
80003038	TUBO CALDAIA - T VAPORE MISCELATORE	T MIXER - BOILER TUBE
80003039	TUBO VALVOLA RITEGNO - MISCELATORE	MIXER - RETAIN VALVE TUBE
80003041	TUBO MISCELATORE-RUBINETTO ACQUA	WATER TAP - MIXER TUBE
80003042	TUBO CALDAIA - MISCELATORE	MIXER - BOILER TUBE
80003043	TUBO RUBINETTO VAPORE - MISCELATORE	MIXER - STEAM TAP TUBE
80003044	TUBO VALVOLA SICUREZZA CON MISC.	SAFETY VALVE TUBE
80004001	GRUPPO EROGAZIONE COMPLETO D.36	COMPLETE DELIVERY UNIT D36
80004004	GR IN OTTONE+PISTONE DI SCARICO 36MM	BRASS GROUP + LOWER PISTON 36MM
80004005	GRUPPO MOVIMENTO SCARICO	LOWER DESCARGE MECHANISM
80004006	PISTONE EROGAZIONE COMPLETO 36MM	COMPLETE UPPER PISTON 36MM
80004007	VASCHETTA EROGAZ. MASTER COMPLETA	COMPLETE DELIVERY NOZZLE
80004012	BOCCOLA OTTONE CON OR	BRASS BUCKLE WITH OR
80004013	GRUPPO OTTONE MASTER D.36	BRASS GROUP D.36
80004041	GRUPPO EROGAZIONE COMPLETO D.43	COMPLETE DELIVERY UNIT D43
80004044	GR IN OTTONE+PISTONE DI SCARICO 43MM	BRASS GROUP + LOWER PISTON 43MM
80004046	PISTONE EROGAZIONE COMPLETO 43MM	COMPLETE UPPER PISTON 43MM
80004048	GRUPPO OTTONE MASTER D.43	BRASS GROUP D.43
80005011	CONVOGLIATORE CAFFE' COMPLETO	COMPLETE COFFEE CONVEYOR
80006000	GRUPPO RUBINETTO VAPORE MASTER	STEAM TAP GROUP
80006006	LANCIA VAPORE INOX	STAINLESS STEAM PIPE
80007000	RUBINETTO ACQUA CALDA MASTER	HOT WATER TAP
80007005	LANCIA ACQUA CALDA INOX	STAINLESS HOT WATER PIPE
80016010	KIT SCARICO DIRETTO FONDI	DIRECT DESCARGE KIT
98001001	PIEDE MACCHINA	FOOT
98003016	VALVOLA RITEGNO	RETAIN VALVE
98004001	FILTRO INOX DIAMETRO 8	STAINLESS FILTER DIAMETER 8
98004002	SCAMBIATORE DI CALORE 3/8	HEATER EXCHANGE 3/8
98013020	VALVOLA SICUREZZA 1/4 1,8 BAR	SAFETY VALVE 1/4 1,8 BAR