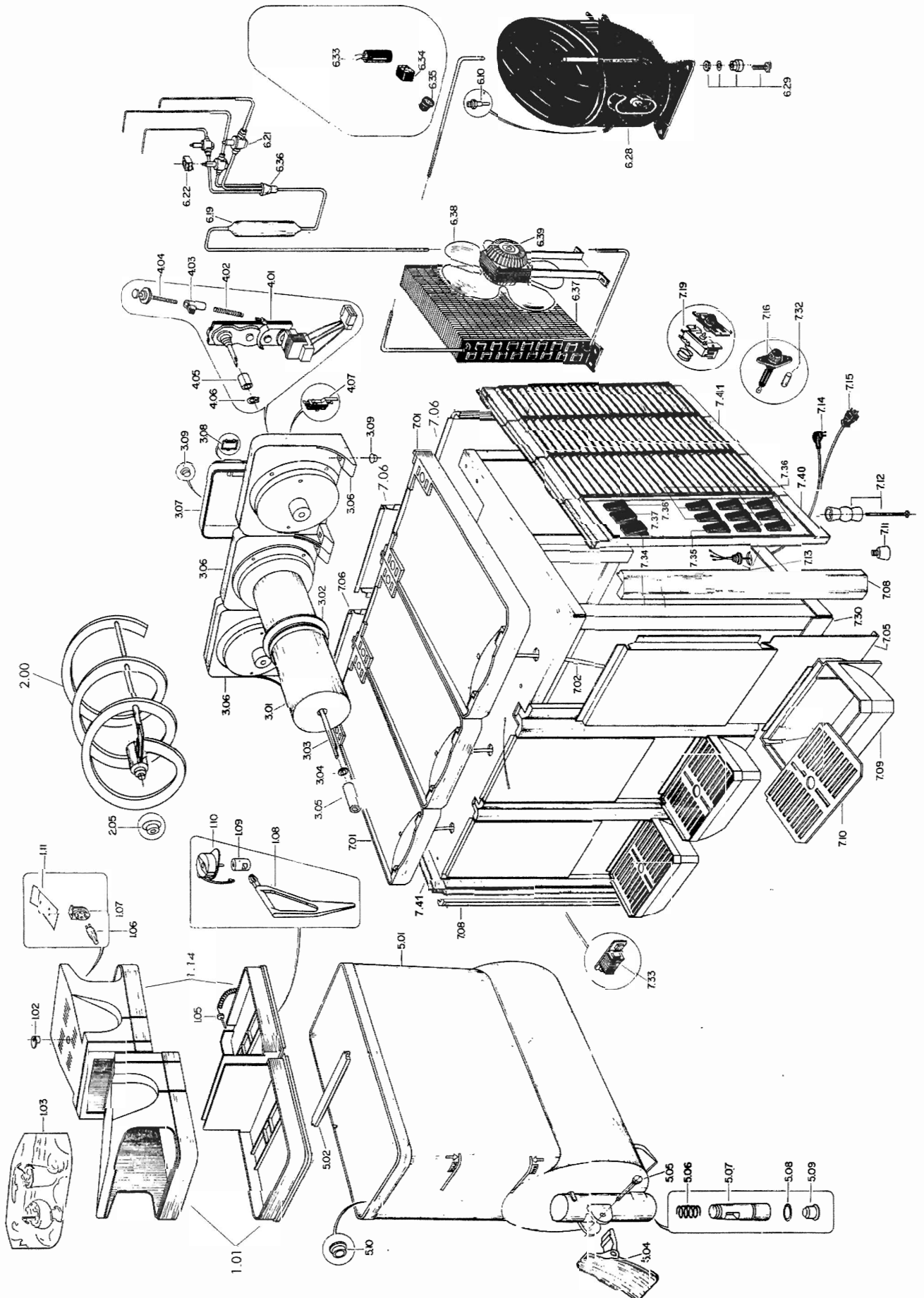




# CRISTAL HORIZON 3





# LISTA RICAMBI SPARE PARTS LIST

POS.	COD. NS	DESCRIZIONE	DESCRIPTION
1.01	16300126.V	COPERCHIO CON SOTTOCOPERCHIO ANTERIORE	COMPLETE FRONTAL UPPER COVER
1.02	16300002	SUPPORTO COPERCHIO	COVER SUPPORT
1.03	16300161	FOTO	PHOTO
1.05	16300005	FILO ESTENSIBILE	EXTENSIBLE CABLE
1.06	16100107	LAMPADA ALOGENA 12 V	12 V HALOGEN LIGHT
1.07	16300007	PORTALAMPADA	LIGHT-SOCKET
1.08	16300008	AGITATORE SUPPLEMENTARE	ADDITIONAL AGITATOR
1.09	16300009	GIUNTO PER AGITATORE	AGITATOR JOINT
1.10	16300010	MOTORIDUTTORE 24 V	24 V GEAR MOTOR
1.11	16300011	STAFFA LUCE COPERCHIO	BRACKET FOR COVER LIGHT
1.14	-	COPERCHIO POSTERIORE	UPPER BACK LID
1.14	16300127.V	COPERCHIO CON SOTTOCOPERCHIO POSTERIORE	COMPLETE BACK COVER
2.00	16300107	ELICA COMPLETA	SPIRAL ASSEMBLY
2.05	16300148	GUARNIZIONE VENTOSA	SUCTION CAP GASKET
3.01	16300177	EVAPORATORE COMPLETO	COMPLETE EVAPORATOR
3.02	16300020	GUARNIZIONE VASCA	BOWL GASKET
3.03	16300021	ALBERO DI TRASMISSIONE D. 12	D 12 TRANSMISSION SHAFT
3.04	16300022	ANELLO DI TENUTA	SEALING RING
3.05	16300176	BOCCOLA Ø 19	BUSHING Ø 19
3.06	16300024	SUPPORTO EVAPORATORE	EVAPORATOR SUPPORT
3.07	16300025.V	COPERCHIO SUPPORTO EVAPORATORE	COVER FOR EVAPORATOR SUPPORT
3.08	16300026	SPORTELLO REGOLAZIONE GRANITA	MINI-DOOR FOR SLUSH ADJUSTMENT
3.09	16300027	COPRIVITE	SCREW COVER
4.01	16300028	MOTORIDUTTORE	GEAR MOTOR
4.02	16300029	MOLLA REGOLAZIONE GRANITA	SPRING FOR SLUSH ADJUSTMENT
4.03	16100107	GUIDA MOLLA	SPRING GUIDE
4.04	16300031	RUOTA REGOLAZIONE GRANITA	WHEEL FOR SLUSH ADJUSTMENT
4.05	16300032	BOCCOLA OTTONE	BRASS BUSHING
4.06	16300033	ANELLO DI ARRESTO	CLAMPING RING STOP
4.07	16100068	MICROINTERRUTTORE	MICRO-SWITCH
5.01	16300034	VASCA 10 LT	10 LT. BOWL
5.02	16300108	TRAVERSA	CROSS-BAR
5.04	16300036.V	LEVA	HANDLE
5.05	16300037	PERNO FISSAGGIO LEVA	PIN FOR HANDLE FIXING
5.06	16300038	MOLLA RUBINETTO	TAP SPRING
5.07	16300039	PERNO RUBINETTO	TAP PIN
5.08	16300040	OR RUBINETTO	TAP O-RING
5.09	16300041	GUARNIZIONE INFERIORE RUBINETTO	LOWER GASKET FOR TAP
5.10	16300178	BOCCOLA PER VASCA	BOWL BUSHING
6.01	16300171	COMPRESSORE CRISTAL H. 1 110V/60HZ	CRISTAL H. 1 COMPRESSOR 110V/60HZ
6.01	16300170	COMPRESSORE CRISTAL H. 1 230V/50HZ	CRISTAL H. 1 COMPRESSOR 230V/50HZ
6.01	16300045	COMPRESSORE CRISTAL H. 1 220V/60HZ	CRISTAL H. 1 COMPRESSOR 220V/60HZ
6.03	16300179	CONDENSATORE AVV. CRISTAL H. 1 220V/50HZ	CRISTAL H. 1 CAPACITOR 220V/50HZ
6.03	16300182	CONDENSATORE AVV. CRISTAL H. 1 110V/60HZ	CRISTAL H. 1 CAPACITOR 110V/60HZ
6.03	16300130	CONDENSATORE AVV. CRISTAL H. 1 220V/60HZ	CRISTAL H. 1 CAPACITOR 220V/60HZ
6.04	16300183	RELÈ COMPRESSORE CRISTAL H. 1 110V/60HZ	CRISTAL H. 1 COMPRESSOR RELAY 110V/60HZ
6.04	16300180	RELÈ COMPRESSORE CRISTAL H. 1 220V/50HZ	CRISTAL H. 1 COMPRESSOR RELAY 220V/50HZ
6.04	16300131	RELÈ COMPRESSORE CRISTAL H. 1 220V/60HZ	CRISTAL H. 1 COMPRESSOR RELAY 220V/60HZ
6.06	16300181	SALVAMOTORE CRISTAL H. 1 220V/50HZ	CRISTAL H. 1 COMPRESSOR PROTECTOR 220V/50HZ
6.06	16300184	SALVAMOTORE CRISTAL H. 1 110V/60HZ	CRISTAL H. 1 COMPRESSOR PROTECTOR 110V/60HZ
6.06	16300132	SALVAMOTORE CRISTAL H. 1 220V/60HZ	CRISTAL H. 1 COMPRESSOR PROTECTOR 220V/60HZ
6.07	16300052	CONDENSATORE CRISTAL H. 1	CRISTAL H. 1 CONDENSER
6.08	16300053	MOTORE VENTILATORE CRISTAL H. 1 110V/60HZ	CRISTAL H. 1 FAN MOTOR 110V/60HZ
6.08	16300054	MOTORE VENTILATORE CRISTAL H. 1 220V/50-60HZ	CRISTAL H. 1 FAN MOTOR 220V/50-60HZ
6.09	16300055	FILTRO 20 GR CRISTAL H. 1	CRISTAL H. 1 20 GM FILTER
6.10	-	VALVOLA DI CARICA	CHARGE VALVE
6.11	16300173	COMPRESSORE CRISTAL H. 2 110V/60HZ	CRISTAL H. 2 COMPRESSOR 110V/60HZ
6.11	16300172	COMPRESSORE CRISTAL H. 2 230V/50HZ	CRISTAL H. 2 COMPRESSOR 230V/50HZ
6.11	16300174	COMPRESSORE CRISTAL H. 2 230V/60HZ	CRISTAL H. 2 COMPRESSOR 230V/60HZ
6.16	16300191	COND. AVVIAMENTO 230V/60HZ CRISTAL H. 2	CRISTAL H. 2 CAPACITOR 230V/60HZ
6.16	16100188	COND. AVV. 115V/60HZ CRISTAL H. 2	CRISTAL H. 2 START CAPACITOR 115V/60HZ
6.16	16300185	COND. AVV. 230V/50HZ CRISTAL H. 2	CRISTAL H. 2 START CAPACITOR 230V/50HZ
6.17	16300189	RELÈ COMPRESSORE 115V/60HZ CRISTAL H. 2	CRISTAL H. 2 COMPRES. RELAY 115V/60HZ
6.17	16300186	RELÈ COMPRESSORE 230V/50HZ CRISTAL H. 2	CRISTAL H. 2 COMPRES. RELAY 230V/50HZ
6.17	16300192	RELÈ COMPRESSORE 230V/60HZ CRISTAL H. 2	CRISTAL H. 2 COMPRES. RELAY 230V/60HZ
6.18	16300190	SALVAMOTORE 115V/60HZ CRISTAL H. 2	CRISTAL H. 2 COMPRES. PROTECTOR 115V/60HZ
6.18	16300187	SALVAMOTORE 230V/50HZ CRISTAL H. 2	CRISTAL H. 2 COMPRES. PROTECTOR 230V/50HZ
6.18	16300193	SALVAMOTORE 230V/60HZ CRISTAL H. 2	CRISTAL H. 2 COMPRES. PROTECTOR 230V/60HZ
6.19	16100113	FILTRO 20 GR	20 GM FILTER
6.21	16100073	CORPO MECCANICO ELETTROVALVOLA	ELECTROVALVE (MECHANICAL PART)
6.22	16100070	BOBINA 110V/60HZ	COIL 110V/60HZ
6.22	16100072	BOBINA 220V/50HZ	COIL 220V/50HZ
6.22	16300142	BOBINA 240V/50HZ	COIL 240V/50HZ
6.22	16100071	BOBINA 220V/60HZ	COIL 220V/60HZ
6.24	6300068	CONDENSATORE CRISTAL H. 2	CRISTAL H. 2 CONDENSER
6.25	16100088	VENTOLA D 254-28" PER CONVOGLIATORE	D 254-28" FAN FOR CONVOYER
6.26	16300111	MOTORE VENT. CRISTAL H. 2 110V/60HZ 16W	CRISTAL H. 2 FAN MOTOR 110V/60HZ 16W
6.26	16100086	MOTORE VENT. CRISTAL H. 2 220V/50-60HZ 16W	CRISTAL H. 2 FAN MOTOR 220V/50-60HZ 16W
6.28	16300173	COMPRESSORE CRISTAL H. 3 115V/60HZ	CRISTAL H. 3 COMPRESSOR 115V/60HZ
6.28	16300175	COMPRESSORE CRISTAL H. 3 230-240V/50HZ	CRISTAL H. 3 COMPRESSOR 230V/60HZ
6.28	16300174	COMPRESSORE CRISTAL H. 3 230V/60HZ	CRISTAL H. 3 COMPRESSOR 230V/60HZ
6.33	16300194	COND. DI AVV. 230V/50HZ CRISTAL H. 3	CRISTAL H. 3 START CAPACITOR 230V/50HZ
6.33	16300191	COND. DI AVV. 230V/60HZ CRISTAL H. 3	CRISTAL H. 3 START CAPACITOR 230V/60HZ
6.33	16100188	COND. DI AVV. 115V/60HZ CRISTAL H. 3	CRISTAL H. 3 START CAPACITOR 115V/60HZ
6.34	16300192	RELÈ COMPRESSORE 230V/60HZ CRISTAL H. 3	CRISTAL H. 3 COMPRESSOR RELAY 230V/60HZ
6.34	16300189	RELÈ COMPRESSORE 115V/60HZ CRISTAL H. 3	CRISTAL H. 3 COMPRESSOR RELAY 115V/60HZ
6.34	16300195	RELÈ COMPRESSORE 230V/50HZ CRISTAL H. 3	CRISTAL H. 3 COMPRESSOR RELAY 230V/50HZ



# LISTA RICAMBI SPARE PARTS LIST

6,35	16300196	SALVAMOTORE 230V/50HZ CRISTAL H. 3	CRISTAL H. 3 COMPRES. PROTECTOR 230V/50HZ
6,35	16300193	SALVAMOTORE 230V/60HZ CRISTAL H. 3	CRISTAL H. 3 COMPRES. PROTECTOR 230V/60HZ
6,35	16300190	SALVAMOTORE 115V/60HZ CRISTAL H. 3	CRISTAL H. 3 COMPRES. PROTECTOR 115V/60HZ
6,37	16300068	CONDENSATORE CRISTAL H. 3	CRISTAL H. 3 CONDENSER
6,38	16100118	VENTOLA D 254-34°	FAN D 254-34°
6,39	16100117	MOTORE VENT. 220V/50-60HZ CRISTAL H. 3 25W	CRISTAL H. 3 FAN MOTOR 220V/50-60HZ 25W
6,39	16300111	MOTORE VENTILATORE 110V/60HZ CRISTAL H. 3	CRISTAL H. 3 FAN MOTOR 110V/60HZ
7,01	16300085.V	PIANO GOCCIOLATOIO	WATER DRIP SURFACE
7,02	16100079	TUBO USCITA CONDENSA	TUBE FOR CONDENSATION OUTLET
7,05	16300088	PANNELLO PORTAVASCHETTA	DRIP TRAY PANEL
7,06	16400025	PANNELLO POSTERIORE CRISTAL H. 1-2-3 (PLASTICA)	BACK PANEL CRISTAL H. 1-2-3 (OLASTIC)
7,08	16300090	ANGOLARE	ANGLE BAR
7,09	16300091.V	VASCHETTA RACCOGLIGOCIE	DRIP TRAY
7,10	16300092.V	GRIGLIA VASCHETTA	GRATE FOR DRIP TRAY
7,11	16100042	PIEDINO	SUPPORTING FOOT
7,12	16100116	PIEDINO AMERICA	AMERICAN SUPPORTING FOOT
7,13	16100048	FERMACAVO	TERMINAL BLOCK WITH CABLE CAMP
7,14	16100049	CAVO ALIMENTAZIONE	FEEDER CABLE
7,15	16100050	CAVO AMERICA 110V/60HZ	AMERICAN CABLE 110V/60HZ
7,16	16100047	PORTAFUSIBILE	FUSE HOLDER
7,17	16100044	FUSIBILE 16 A	16 A FUSE
7,17	16300112	FUSIBILE 4 A CRISTAL H. 2-3 UL	4 A FUSE CRISTAL H. 2-3 UL
7,17	16100045	FUSIBILE 25 A CRISTAL H. 2-3 UL	25 A FUSE CRISTAL H. 2-3 UL
7,18	16100037	INSERITORE CICLICO 220V/50-60HZ CRISTAL H. 1	CRISTAL H. 1 TIMER MOTOR 220V/50-60HZ
7,18	16300093	INSERITORE CICLICO 115V/60-60HZ CRISTAL H. 1	CRISTAL H. 1 TIMER MOTOR 115V/60-60HZ
7,19	16100043	TERMOSTATO	THERMOSTAT
7,23	16300197	TRASFORMATORE 60 V/A 230/240 V/11V CRISTAL H. 1	TRANSFORMER 60 V/A 230/240 V/11V CRISTAL H. 1
7,23	16300151	TRASFORMATORE 115V 12/24V CRISTAL H. 1	TRANSFORMER 115V 12/24V CRISTAL H. 1
7,24	16300149	TRASFORMATORE 60 V/A 230/240 V/11V CRISTAL H. 2	TRANSFORMER 60 V/A 230/240 V/11V CRISTAL H. 2
7,32	16100044	FUSIBILE 16 A	16 A FUSE
7,32	16300112	FUSIBILE 4 A CRISTAL H. 2-3 UL	4 A FUSE CRISTAL H. 2-3 UL
7,32	16100045	FUSIBILE 25 A	25 A FUSE
7,33	16300150	TRASFORMATORE 60 V/A 230/240 V/11V CRISTAL H. 3	TRANSFORMER 60 V/A 230/240 V/11V CRISTAL H.3
7,33	16300152	TRASFORMATORE 115V 12/24V CRISTAL H. 3	TRANSFORMER 115V 12/24V CRISTAL H. 3
7,34	16300119	INTERRUTTORE GENERALE	MAIN POWER SWITCH
7,35	16300120	INT. DEV. UNIPOLARE GRANITA-BIBITA	INDIVIDUAL BOWL FREEZE- REFRIG. SWITCH
7,36	16300121	INTERRUTTORE LUCE	LIGHT SWITCH
7,36	16300121	INTERRUTTORE MOTORE AGITATORE	INDIVIDUAL BOWL AGITATOR SWITCH
7,37	16300122	INTERRUTTORE DEV. BIPOL. GRANITA-BIBITA	MAIN FREEZE-REFRIG. SWITCH
7,39	16300151	TRASFORMATORE 115V 12/24V CRISTAL H. 2	TRANSFORMER 115V 12/24V CRISTAL H. 2
7,40	16400006	PANNELLO PORTACOMANDI ABS C.H. 1-2-3	C.H. 1-2-3 CONTROL PANEL
7,41	16400005	FIANCO GRIGLIATO ABS	ABS VENT HOLE SIDE PANEL