

# IMPIANTO ELETTRICO / ELECTRIC SYSTEM / INSTALLATION ÉLECTRIQUE

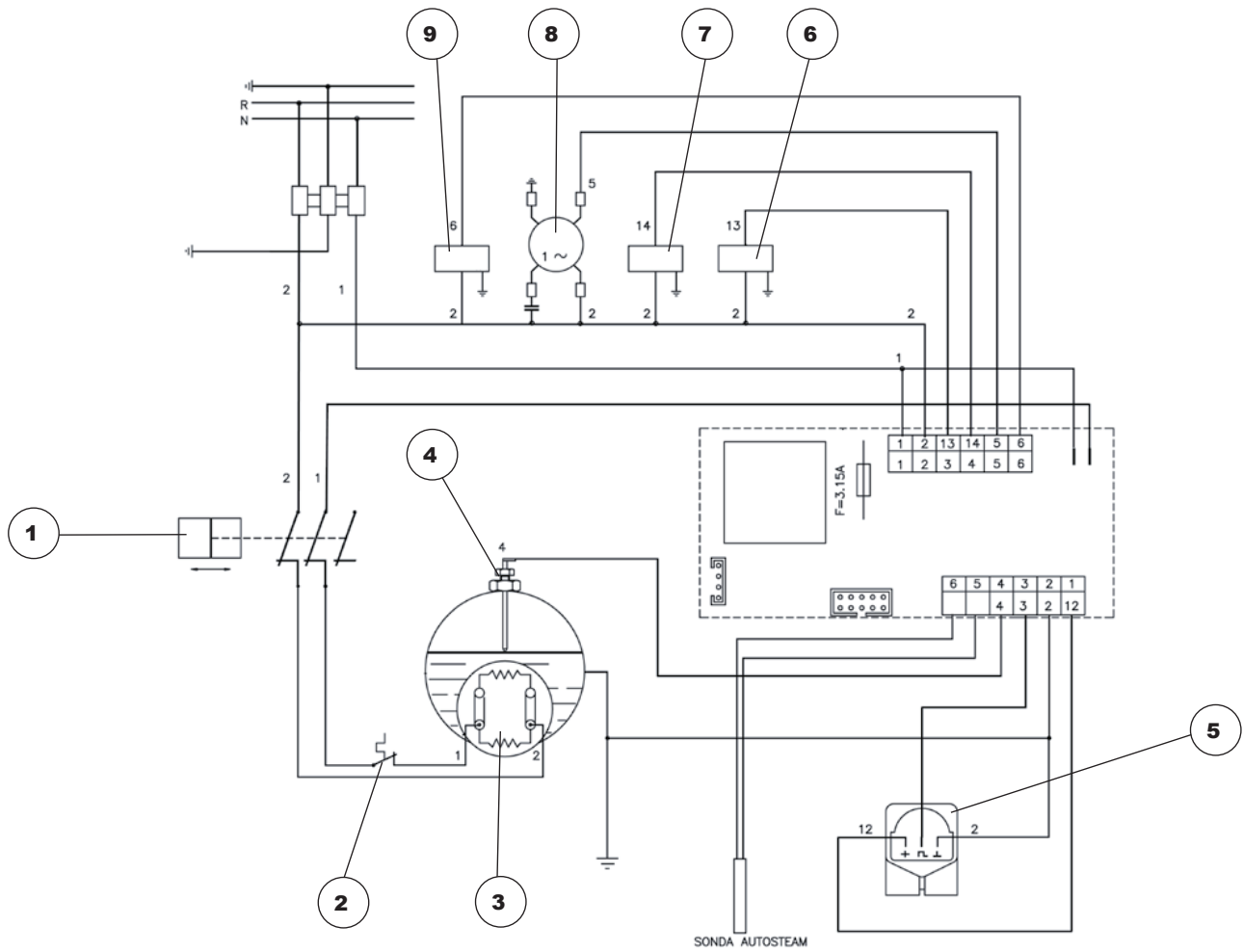


Fig. 31

## **IMPIANTO ELETTRICO /ELECTRIC SYSTEM / INSTALLATION ÉLECTRIQUE**

### **LEGENDA**

- 1 Pressostato
- 2 Termostato sicurezza
- 3 Resistenza
- 4 Sonda livello
- 5 Ventolino gruppo
- 6 Elettrovalvola livello
- 7 Elettrovalvola erogazione gruppo
- 8 Motore pompa
- 9 Elettrovalvola vapore / acqua calda

### **LEGEND**

- 1 Pressure switch
- 2 Safety thermostat
- 3 Heating element
- 4 Level probe
- 5 Fan group
- 6 Level solenoid valve
- 7 Group delivery solenoid valve
- 8 Pump motor
- 9 Steam / hot water solenoid valve

### **LÉGENDE**

- 1 Pressostat
- 2 Thermostat de sécurité
- 3 Résistance
- 4 Sonde niveau
- 5 Ventilateur groupe
- 6 Électrovanne de niveau
- 7 Électrovanne de distribution groupe
- 8 Moteur pompe
- 9 Électrovanne vapeur / eau chaude

# IMPIANTO ELETTRICO / ELECTRIC SYSTEM / INSTALLATION ÉLECTRIQUE

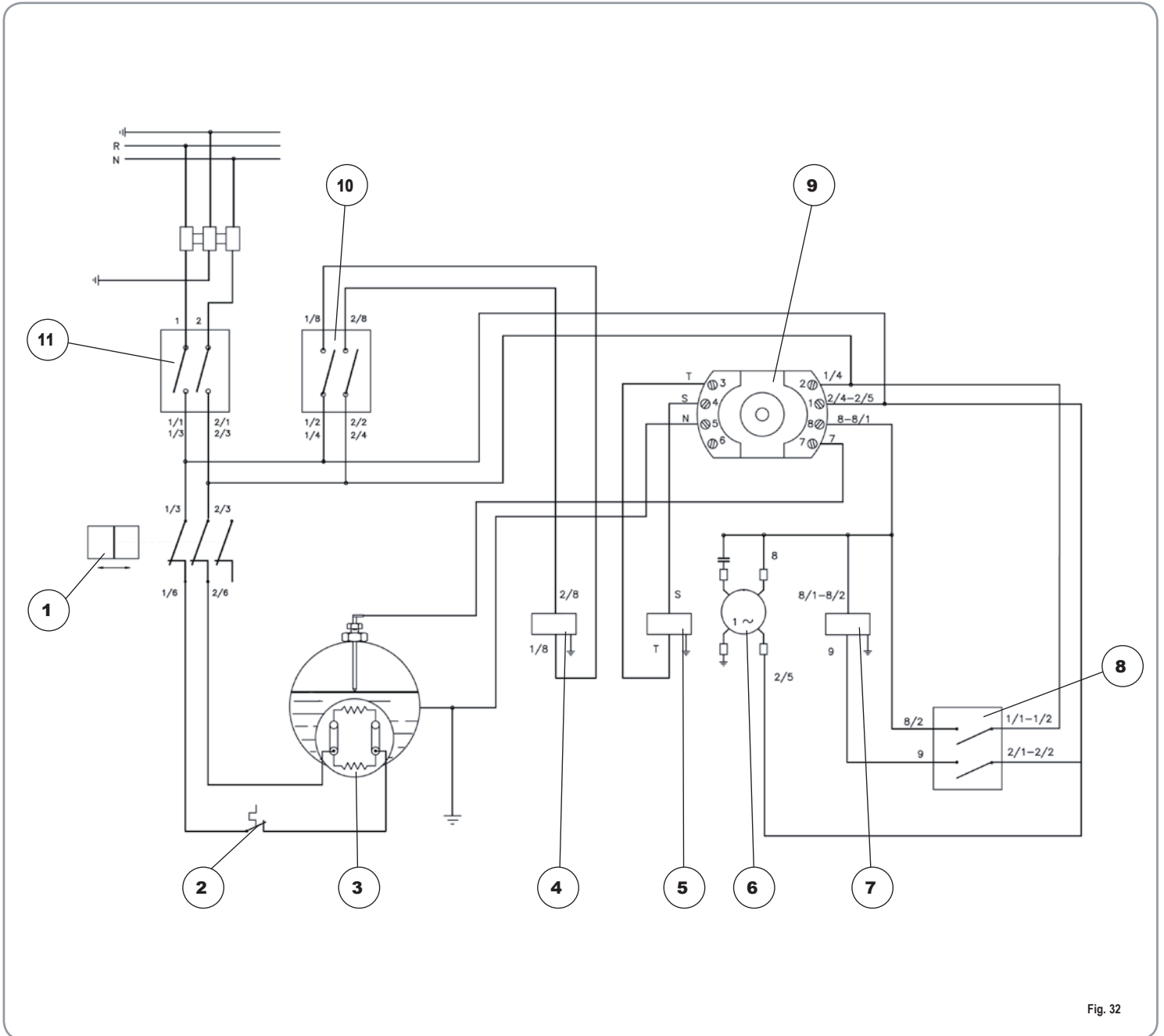


Fig. 32

## **IMPIANTO ELETTRICO /ELECTRIC SYSTEM / INSTALLATION ÉLECTRIQUE**

### **LEGENDA**

- 1 Pressostato
- 2 Termostato sicurezza
- 3 Resistenza
- 4 Elettrovalvola vapore / acqua calda
- 5 Elettrovalvola livello
- 6 Motore pompa
- 7 Elettrovalvola erogazione gruppo
- 8 Interruttore erogazione
- 9 Centralina
- 10 Interruttore acqua calda / vapore
- 11 Interruttore generale

### **LEGEND**

- 1 Pressure switch
- 2 Safety thermostat
- 3 Heating element
- 4 Steam / hot water solenoid valve
- 5 Level solenoid valve
- 6 Pump motor
- 7 Group delivery solenoid valve
- 8 Delivery switch
- 9 Control unit
- 10 Hot water / steam switch
- 11 Main switch

### **LÉGENDE**

- 1 Pressostat
- 2 Thermostat de sécurité
- 3 Résistance
- 4 Électrovanne vapeur / eau chaude
- 5 Électrovanne de niveau
- 6 Moteur pompe
- 7 Électrovanne de distribution groupe
- 8 Interrupteur distribution
- 9 Centrale
- 10 Interrupteur eau chaude / vapeur
- 11 Interrupteur général